

EXPERT

SPECYFIKACJA TECHNICZNA



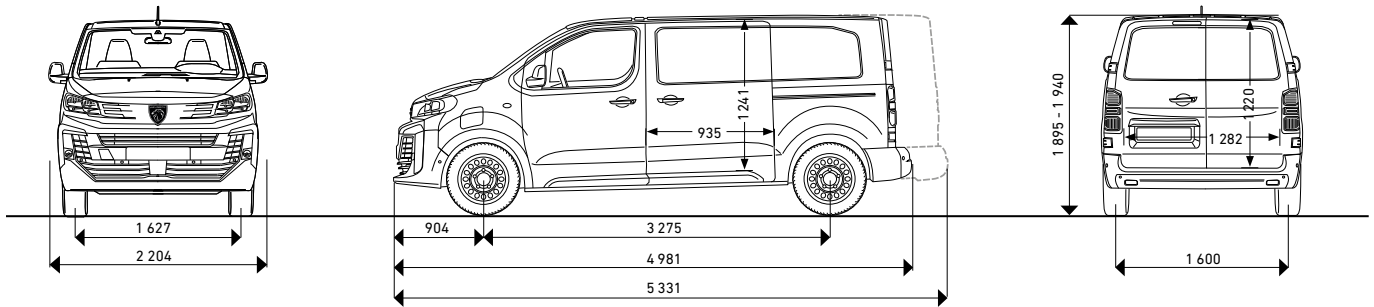
MODELE DOSTAWCZE



PEUGEOT
PROFESSIONAL

EXPERT FURGON

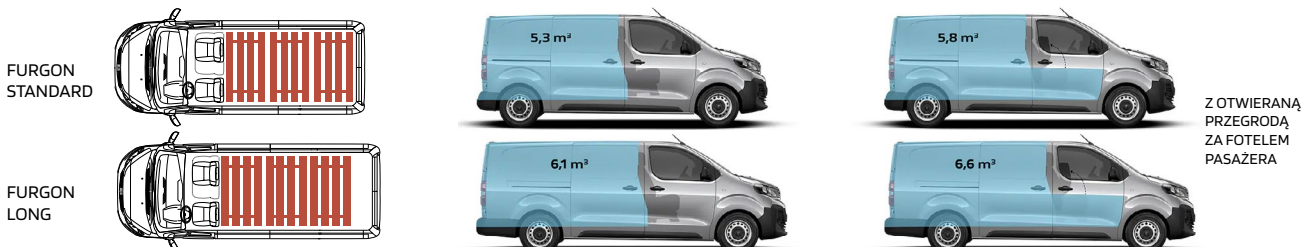
WYMIARY I MASY



WERSJA NADWOZIA	FURGON STANDARD				FURGON LONG			
WYMIARY NADWOZIA (mm)								
Długość maksymalna	4 981				5 331			
Szerokość ze złożonymi / rozłożonymi lusterkami	2 010 / 2 204							
Wysokość maksymalna, prześwit normalny / zwiększony	1 895 - 1 930 ³ / 1 935				1 935 / 1 940			
Rozstaw osi	3 275							
Zwis przedni / tylny	904 / 802				904 / 1 152			
Rozstaw kół przednich / tylnych	1 627 / 1 600							
Prześwit podwozia normalny / zwiększony	150 / 175							
Średnica zawracania pomiędzy krawężnikami / ścianami (m)	12,4 / 12,9							
WYMIARY PRZEDZIAŁU ŁADUNKOWEGO (mm)								
Długość (na wysokości podłogi)	2 512 - 3 674 ¹				2 862 - 4 024 ¹			
Szerokość maksymalna / między nadkolami	1 636 / 1 258							
Wysokość maksymalna	1 397							
Wysokość progu ładunkowego	539 - 608				595 - 628			
Tylny otwór drzwiowy: szerokość / wysokość	1 282 / 1 220							
Boczny otwór drzwiowy: szerokość / wysokość	935 / 1 241							
Pojemność (m ³)	5,3 - 5,8 ¹				6,1 - 6,6 ¹			
MASY (kg) I SILNIKI (WERSJA 3-MIEJSCOWA)								
	1.5 BlueHDi 120 S&S	2.0 BlueHDi 144	2.0 BlueHDi 144 S&S EAT8	2.0 BlueHDi 177 S&S EAT8	1.5 BlueHDi 120 S&S	2.0 BlueHDi 144	2.0 BlueHDi 144 S&S EAT8	2.0 BlueHDi 177 S&S EAT8
Masa własna (w stanie gotowym do jazdy) ²	1 731 / 1 732 ³	1 799 / 1 800 ³	1 835	1 848 / 1 849 ³	1 784	1 840	1 855	1 868
Ładowność	925 / 1 098 ³	935 / 1 300 ³	925 / 1 165 ³	925 / 1 151 ³	1 046	1 260	1 245	1 232
Dopuszczalna masa całkowita	2 656 / 2 830 ³	2 734 / 3 100 ³	2 760 / 3 000 ³	2 773 / 3 000 ³	2 830	3 100		
Dopuszczalna masa przyczepy z hamulcem / bez hamulca	2 000 / 750	2 300; 2 500 ³ / 750			2 000 / 750	2 500 / 750		
Dopuszczalna masa całkowita zespołu	4 056 / 4 230 ³	5 000	4 900		4 230	5 000	4 900	5 000
Dopuszczalne pionowe haka	80	92; 100 ³			80	100		
Dopuszczalne obciążenie dachu	170							
Pojemność skokowa (cm ³)	1 499	1 997			1 499	1 997		
Maksymalna moc (kW (KM) przy obr./min)	88 (120) / 3 500	106 (144) / 3 750		130 (177) / 3 750	88 (120) / 3 500	106 (144) / 3 750		130 (177) / 3 750
Maksymalny moment obrotowy (Nm przy obr./min)	300 / 1 750	340 / 2 000	370 / 2 000	400 / 2 000	300 / 1 750	340 / 2 000	370 / 2 000	400 / 2 000
Prędkość maksymalna (km/h)	160	170 ³ - 182	170 ³ - 179	170 ³ - 185	160	170		
Przyspieszenie 0 - 100 km/h (s) ²	13,4	9,9	10,4	8,5	13,4	9,9	10,4	8,5
Skrzynia biegów	6-biegowa manualna		8-biegowa automatyczna		6-biegowa manualna		8-biegowa automatyczna	

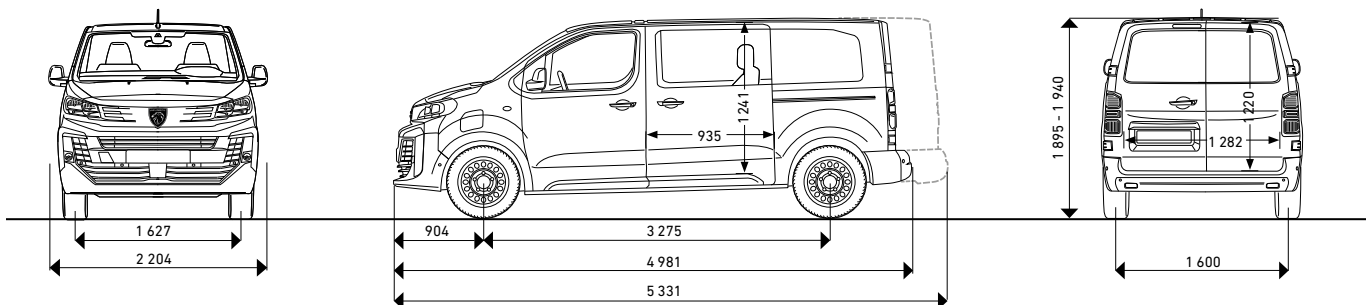
¹ z otwieraną przegrodą za fotelem pasażera ² masa własna z kierowcą (75 kg) ³ dla wersji o podwyższonej ładowności

Model dostępny też w wersji 2-miejscowej. Wartości masy własnej i ładowności podano dla wyposażenia standardowego. Rzeczywista ładowność zmniejsza się wraz ze wzrostem masy własnej pojazdu, do której należy doliczyć masę wyposażenia opcjonalnego i akcesoriów.



EXPERT FURGON BRYGADOWY

WYMIARY I MASY



WERSJA NADWOZIA	BRYGADOWY						BRYGADOWY MODUŁOWY		
	STANDARD			LONG			STANDARD		LONG
WYMIARY NADWOZIA (mm)									
Długość maksymalna	4981			5331			4981		5331
Szerokość ze złożonymi / rozłożonymi lusterkami	2010 / 2204								
Wysokość maksymalna, prześwit normalny / zwiększony	1895 - 1930 ³ / 1935			1935 / 1940			1895 - 1930 ³ / 1935		1935 / 1940
Rozstaw osi	3275								
Zwis przedni / tylny	904 / 802			904 / 1152			904 / 802		904 / 1152
Rozstaw kół przednich / tylnych	1627 / 1600								
Prześwit podwozia normalny / zwiększony	150 / 175								
Średnica zawracania pomiędzy krawężnikami / ścianami (m)	12,4 / 12,9								
WYMIARY PRZEDZIAŁU ŁADUNKOWEGO (mm)									
Długość (na wysokości podłogi)	1587			1937			1587 / 2029 ¹		1937 / 2376 ¹
Szerokość maksymalna / między nadkolami	1618 / 1258								
Wysokość maksymalna	1337			1339			1337		1339
Wysokość progu załadunkowego	539 - 608			595 - 628			539 - 608		595 - 628
Tylny otwór drzwiowy: szerokość / wysokość	1282 / 1241								
Boczny otwór drzwiowy: szerokość / wysokość	935 / 1241								
Pojemność (m ³)	3,2			4,0			3,2 - 4,7 ¹		4,0 - 5,5 ¹
MASY (kg) I SILNIKI (WERSJA 6-MIEJSCOWA)	2.0 BlueHDi 144	2.0 BlueHDi 144 S&S EAT8	2.0 BlueHDi 177 S&S EAT8	2.0 BlueHDi 144	2.0 BlueHDi 144 S&S EAT8	2.0 BlueHDi 177 S&S EAT8	1.5 BlueHDi 120 S&S	2.0 BlueHDi 144	2.0 BlueHDi 144
Masa własna (w stanie gotowym do jazdy) ²	1903 / 1904 ³	1924 / 1925 ³	1925 / 1926 ³	1942	1946		1838	1903 / 1904 ³	1942
Ładowność	891 / 1196 ³	867 / 1175 ³	867 / 1174 ³	1138	1154		912 / 992 ³	891 / 1196 ³	1138
Dopuszczalna masa całkowita	2794 / 3100 ³			2792 / 3100 ³			2750 / 2830 ³		2794 / 3100 ³
Dopuszczalna masa przyczepy z hamulcem / bez hamulca	2300; 2500 ³ / 750			2300 / 750			2000 / 750		2300; 2500 ³ / 750
Dopuszczalna masa całkowita zespołu	5000	4900		5000	4900		4230	5000	
Dopuszczalne obciążenie pionowe haka	92; 100 ³			92	100		92; 100 ³		100
Dopuszczalne obciążenie dachu	170								
Pojemność skokowa (cm ³)	1997						1499	1997	
Maksymalna moc (kW (KM) przy obr./min)	106 (144) / 3750			130 (177) / 3750		106 (144) / 3750	130 (177) / 3750	88 (120) / 3500	
Maksymalny moment obrotowy (Nm przy obr./min)	340 / 2000	370 / 2000	400 / 2000	340 / 2000	370 / 2000	400 / 2000	300 / 1750	340 / 2000	
Prędkość maksymalna (km/h)	170 ³ - 182		170 ³ - 179	170 ³ - 185		170	160	170 ³ - 182	
Przyspieszenie 0 - 100 km/h (s) ²	9,9		10,4	8,5		9,9	10,4	8,5	13,4
Skrzynia biegów	6-biegowa manualna	8-biegowa automatyczna		6-biegowa manualna	8-biegowa automatyczna		6-biegowa manualna		

¹z otwieraną przegrodą za fotelem pasażera ²masa własna z kierowcą (75 kg) ³dla wersji o podwyższonej ładowności

Model dostępny też w wersji 5-miejscowej. Wartości masy własnej i ładowności podano dla wyposażenia standardowego. Rzeczywista ładowność zmniejsza się wraz ze wzrostem masy własnej pojazdu, do której należy doliczyć masę wyposażenia opcjonalnego i akcesoriów.



BRYGADOWY STANDARD

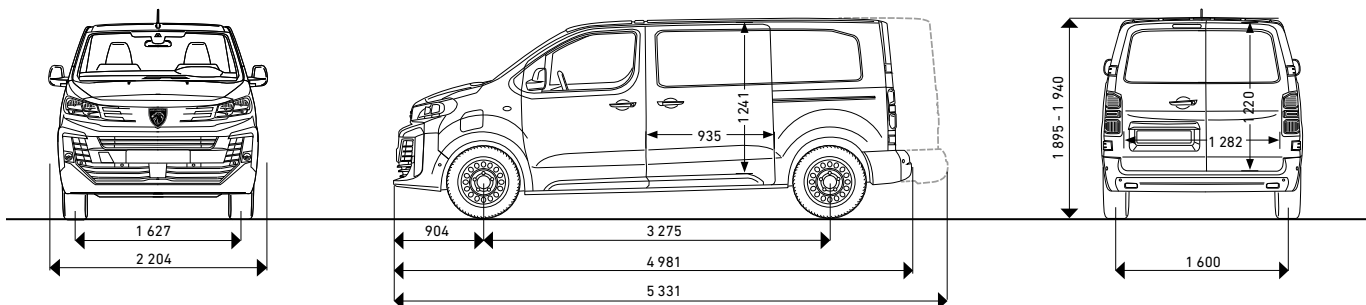
BRYGADOWY LONG

BRYGADOWY MODUŁOWY STANDARD

BRYGADOWY MODUŁOWY LONG

E-EXPERT FURGON

WYMIARY I MASY



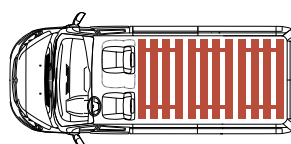
WERSJA NADWOZIA	FURGON STANDARD			FURGON LONG		
WERSJA (pojemności zespołu akumulatorów)	50 kWh		75 kWh	50 kWh		75 kWh
Ładowność	Standardowa	Podwyższona	Standardowa	Standardowa	Podwyższona	Standardowa
WYMIARY NADWOZIA (mm)						
Długość maksymalna	4 981			5 331		
Szerokość ze złożonymi / rozłożonymi lusterkami	2 010 / 2 204					
Wysokość maksymalna	1 895	1 930	1 895	1 935		
Rozstaw osi	3 275					
Zwis przedni / tylny	904 / 802		904 / 1 152			
Rozstaw kół przednich / tylnych	1 627 / 1 600					
Prześwit podwozia	170					
Średnica zawracania pomiędzy krawężnikami / ścianami (m)	12,4 / 12,9					
WYMIARY PRZEDZIAŁU ŁADUNKOWEGO (mm)						
Długość (na wysokości podłogi)	2 512 - 3 674 ¹			2 862 - 4 024 ¹		
Szerokość maksymalna / między nadkolami	1 636 / 1 258					
Wysokość maksymalna	1 397					
Wysokość progu ładunkowego	539 - 608			595 - 628		
Tyłny otwór drzwiowy: szerokość / wysokość	1 282 / 1 220					
Boczny otwór drzwiowy: szerokość / wysokość	935 / 1 241					
Pojemność (m ³)	5,3 - 5,8 ¹			6,1 - 6,6 ¹		
MASY (kg) (WERSJA 3-MIEJSCOWA)						
Masa własna (w stanie gotowym do jazdy) ²	1 920	1 922	2 095	1 942	1 943	2 127
Ładowność	926	1 178	926	925	1 157	926
Dopuszczalna masa całkowita	2 846	3 100	3 021	2 867	3 100	3 053
Dopuszczalna masa przyczepy z hamulcem / bez hamulca	1 000 / 750					
Dopuszczalna masa całkowita zespołu	3 846	4 100	4 021	3 867	4 100	4 053
Dopuszczalne obciążenie dachu / pionowe haka	170 / 60					
SILNIK ELEKTRYCZNY						
Rodzaj silnika elektrycznego / liczba biegunów	Silnik synchroniczny z magnesem trwałym / 4 bieguny					
Maksymalna moc (kW (KM))	100 (136)					
Maksymalny moment obrotowy (Nm)	270					
Prędkość maksymalna (km/h)	135					
Przyspieszenie 0 - 100 km/h (s) ²	10,5		11,2	10,5		11,2
Zasięg wg WLTP, cykl mieszany (km)	196 - 234		313 - 370	196 - 234		313 - 370
Zużycie energii wg WLTP, cykl mieszany (kWh/100 km)	26,7 - 22,4		26,4 - 22,4	26,7 - 22,4		26,4 - 22,4

¹ z otwartą przegrodą za fotelem pasażera ² masa własna z kierowcą (75 kg)

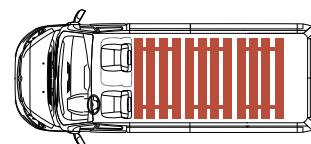
Model dostępny też w wersji 2-miejscowej. Wartości masy własnej i ładowności podano dla wyposażenia standardowego. Rzeczywista ładowność zmniejsza się wraz ze wzrostem masy własnej pojazdu, do której należy doliczyć masę wyposażenia opcjonalnego i akcesoriów.

TRYBY JAZDY	POWER	NORMAL	ECO
Maksymalna moc (kW (KM))	100 (136)	80 (109)	60 (82)
Maksymalny moment obrotowy (Nm)	270	210	190

CZASY ŁADOWANIA od 0 - 100%	Gniazdo domowe 1,8 kW	Ładownarka 1-fazowa 7,4 kW	Ładownarka 3-fazowa 11 kW	Szybka ładownarka 100 kW (do 80%)
50 kWh	26 h 30 min	6 h 40 min	4 h 50 min	38 min
75 kWh	36 h 45 min	11 h 20 min	7 h 30 min	45 min



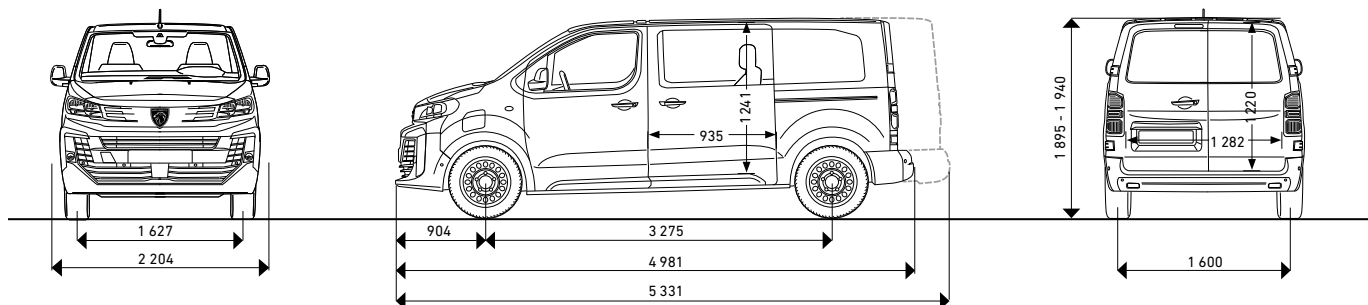
STANDARD



LONG

E-EXPERT FURGON BRYGADOWY

WYMIARY I MASY



WERSJA NADWOZIA	BRYGADOWY STANDARD			BRYGADOWY LONG		
	50 kWh		75 kWh	50 kWh		75 kWh
WERSJA (pojemności zespołu akumulatorów)	Standardowa	Podwyższona	Standardowa	Standardowa	Podwyższona	Standardowa
Ładowność						
WYMIARY NADWOZIA (mm)						
Długość maksymalna	4981			5331		
Szerokość ze złożonymi / rozłożonymi lusterkami	2010 / 2204					
Wysokość maksymalna	1895	1930	1895	1935		
Rozstaw osi	3275					
Zwis przedni / tylny	904 / 802			904 / 1152		
Rozstaw kół przednich / tylnych	1627 / 1600					
Prześwit podwozia	170					
Średnica zawracania pomiędzy krawężnikami / ścianami (m)	12,4 / 12,9					
WYMIARY PRZEDZIAŁU ŁADUNKOWEGO (mm)						
Długość (na wysokości podłogi)	1587			1937		
Szerokość maksymalna / między nadkolami	1618 / 1258					
Wysokość maksymalna	1337					
Wysokość progu załadunkowego	539 - 608			595 - 628		
Tylny otwór drzwiowy: szerokość / wysokość	1282 / 1220					
Boczny otwór drzwiowy: szerokość / wysokość	935 / 1241					
Pojemność (m ³)	3,2			4,0		
MASY (kg) (WERSJA 6-MIEJSCOWA)						
Masa własna (w stanie gotowym do jazdy) ¹	2051		2238	2075		2260
Ładowność	866	1049	862	895	1025	840
Dopuszczalna masa całkowita	2917		3100	2970		3100
Dopuszczalna masa całkowita przyczepy z hamulcem / bez hamulca	1000 / 750					
Dopuszczalna masa całkowita zespołu	3917		4100	3970		4100
Dopuszczalne obciążenie dachu / pionowe haka	170 / 60					
SILNIK ELEKTRYCZNY						
Rodzaj silnika elektrycznego / liczba biegunów	Silnik synchroniczny z magnesem trwałym / 4 bieguny					
Maksymalna moc (kW (KM))	100 (136)					
Maksymalny moment obrotowy (Nm)	270					
Prędkość maksymalna (km/h)	135					
Przyspieszenie 0 - 100 km/h (s) ¹	10,5		11,2	10,5		11,2
Zasięg wg WLTP, cykl mieszany (km)	196 - 234		313 - 370	196 - 234		313 - 370
Zużycie energii wg WLTP, cykl mieszany (kWh/100 km)	26,7 - 22,4		26,4 - 22,4	26,7 - 22,4		26,4 - 22,4

¹ masa własna z kierowcą (75 kg)

Model dostępny też w wersji 5-miejscowej. Wartości masy własnej i ładowności podano dla wyposażenia standardowego. Rzeczywista ładowność zmniejsza się wraz ze wzrostem masy własnej pojazdu, do której należy doliczyć masę wyposażenia opcjonalnego i akcesoriów.

TRYBY JAZDY	POWER	NORMAL	ECO
Maksymalna moc (kW (KM))	100 (136)	80 (109)	60 (82)
Maksymalny moment obrotowy (Nm)	270	210	190

CZASY ŁADOWANIA od 0 - 100%	Gniazdo domowe 1,8 kW	Ładowarka 1-fazowa 7,4 kW	Ładowarka 3-fazowa 11 kW	Szybka ładowarka 100 kW (do 80%)
50 kWh	26 h 30 min	6 h 40 min	4 h 50 min	38 min
75 kWh	36 h 45 min	11 h 20 min	7 h 30 min	45 min

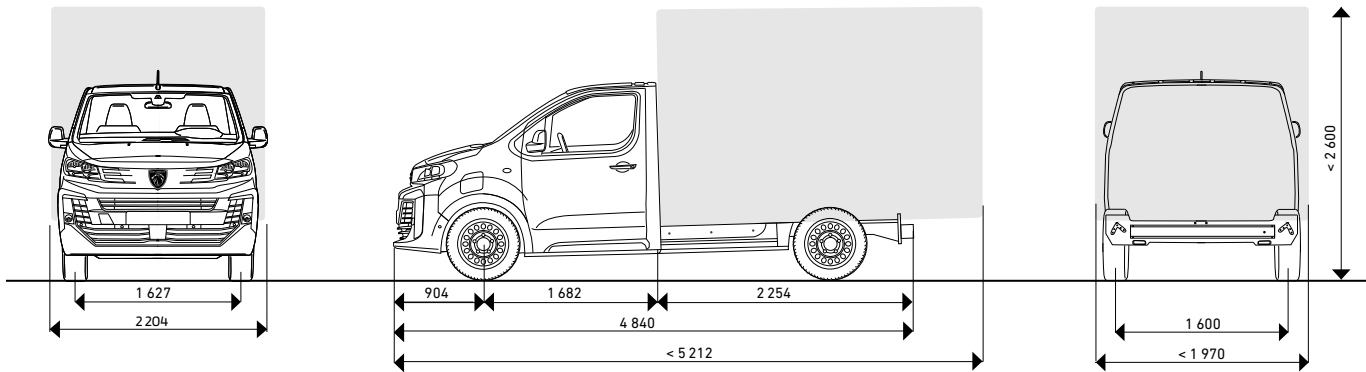


STANDARD

LONG

EXPERT I E-EXPERT PLATFORMA

WYMIARY I MASY



WERSJA NADWOZIA	PLATFORMA STANDARD	E-PLATFORMA STANDARD
WYMIARY NADWOZIA (mm)		
Długość maksymalna	4 840	
Szerokość ze złożonymi / rozłożonymi lusterkami	2 010 / 2 204	
Wysokość (pojazdu niekompletnego)	1 899	
Rozstaw osi	3 275	
Zwis przedni / tylny maksymalny	904 / 1 057	
Rozstaw kół przednich / tylnych	1 627 / 1 600	
Prześwit podwozia wersja spalinowa / elektryczna	150 / 170	
Średnica zawracania pomiędzy krawężnikami / ścianami (m)	12,4 / 12,9	
MAKSYMALNE WYMIARY PO ZABUDOWIE (mm)		
Długość	5 212	
Szerokość	1 970	
Wysokość	2 600	

MASY (kg) (WERSJA 3-MIEJSCOWA)	PLATFORMA STANDARD	E-PLATFORMA STANDARD	
		50 kWh	75 kWh
Masa własna (pojazdu niekompletnego)	1 586	1 696	1 883
Ładowność	1 514	1 404	926
Dopuszczalna masa całkowita	3 100	3 100	2 809
Dopuszczalna masa przyczepy z hamulcem / bez hamulca	1 900 / 750	1 000 / 750	
Dopuszczalna masa całkowita zespołu	5 000	4 100	3 809
Dopuszczalne obciążenie pionowe haka	88	60	

SILNIK SPALINOWY	2,0 BlueHDi 144 S&S	SILNIK ELEKTRYCZNY	WERSJA (pojemności zespołu akumulatorów)	
			50 kWh	75 kWh
Pojemność skokowa (cm³)	1 997	Rodzaj silnika elektrycznego / liczba biegunów	Silnik synchroniczny z magnesem trwałym / 4 bieguny	
Maksymalna moc (kW (KM) przy obr./min)	106 / (144) 3 750	Maksymalna moc (kW (KM))	100 (136)	
Maksymalny moment obrotowy (Nm przy obr./min)	370 / 2 000	Maksymalny moment obrotowy (Nm)	270	
Prędkość maksymalna (km/h)	170	Prędkość maksymalna (km/h)	135	
Skrzynia biegów	6-biegowa manualna	Zasięg wg WLTP, cykl mieszany (km)	123 - 170	181 - 289
		Zużycie energii wg WLTP, cykl mieszany (kWh/100 km)	40,0 - 29,6	39,0 - 29,5

Model dostępny też w wersji 2-miejscowej. Wartości masy własnej i ładowności podano dla wyposażenia standardowego. Rzeczywista ładowność zmniejsza się wraz ze wzrostem masy własnej pojazdu, do której należy doliczyć masę zabudowy, wyposażenia opcjonalnego i akcesoriów.

TRYBY JAZDY	POWER	NORMAL	ECO
Maksymalna moc (kW (KM))	100 (136)	80 (109)	60 (82)
Maksymalny moment obrotowy (Nm)	270	210	190

CZASY ŁADOWANIA od 0 - 100%	Gniazdo domowe 1,8 kW	Ładownica 1-fazowa 7,4 kW	Ładownica 3-fazowa 11 kW	Szybka ładownica 100 kW (do 80%)
50 kWh	26 h 30 min	6 h 40 min	4 h 50 min	38 min
75 kWh	36 h 45 min	11 h 20 min	7 h 30 min	45 min

SILNIKI SPALINOWE

SILNIK	1.5 BlueHDi 120 M6	2.0 BlueHDi 144 M6	2.0 BlueHDi 144 EAT8	2.0 BlueHDi 177 EAT8
Pojemność skokowa	1499 cm ³	1997 cm ³	1997 cm ³	1997 cm ³
Liczba i układ cylindrów	4, rzędowo			
Układ paliwowy	Elektronicznie sterowany wtrysk Common Rail, turbosprężarka o zmiennej geometrii z intercoolerem			
Maksymalna moc	120 KM (88 kW) przy 3 500 obr./min	144 KM (106 kW) przy 3 750 obr./min	144 KM (106 kW) przy 3 750 obr./min	177 KM (130 kW) przy 3 750 obr./min
Maksymalny moment obrotowy	300 Nm przy 1 750 obr./min	340 Nm przy 2 000 obr./min	370 Nm przy 2 000 obr./min	400 Nm przy 2 000 obr./min
Sprzęgło i skrzynia biegów	Sprzęgło jednotarczowe suche z hydraulicznym układem sterowania. Skrzynia sterowana ręcznie 6-biegowa, plus bieg wsteczny.		Przekładnia hydrokinetyczna ze sterowaniem elektrohydraulicznym. Skrzynia automatyczna 8-biegowa, plus bieg wsteczny.	
Norma emisji spalin	Euro 6.4			
Pojemność zbiornika paliwa / płynu AdBlue (l)	70 / 22,5			

KOMENTARZ: ZUŻYCIE PALIWA I EMISJA CO₂

Wartości zostały określone zgodnie z Rozporządzeniami WE nr 715/2007, nr 1153/2017 oraz nr 1151/2017, na podstawie pomiarów w cyklu WLTP (światowa zharmonizowana procedura badania pojazdów lekkich), obowiązującego dla nowych pojazdów homologowanych od 1.09.2018, zaktualizowanego dnia 19.11.2022. Prezentowane wartości w cyklu mieszanym służą wyłącznie do celów porównawczych.

UWAGA: Wartości te mogą różnić się w zależności od faktycznych warunków na drodze oraz innych czynników, takich jak wyposażenie dodatkowe, temperatura wnętrza, zróżnicowany styl jazdy, prędkość, całkowita masa pojazdu, użytkowanie wybranych funkcji (np. klimatyzacji, radia, nawigacji, świateł itp.), rodzaju opon i warunków drogowych, zewnętrznych warunków atmosferycznych itp.

ZUŻYCIE PALIWA I EMISJA CO₂ DLA MODELI SPALINOWYCH

SILNIKI	ZUŻYCIE PALIWA wg WLTP w cyklu mieszanym (l/100 km)	EMISJA CO ₂ wg WLTP w cyklu mieszanym (g/km)
1.5 BlueHDi 120 S&S	6,3 - 7,4	164 - 193
2.0 BlueHDi 144	7,3 - 8,3	191 - 216
2.0 BlueHDi 144 S&S Platforma	7,9 - 11,5	206 - 301
2.0 BlueHDi 144 S&S EAT8	7,1 - 8,2	186 - 215
2.0 BlueHDi 177 S&S EAT8	6,9 - 8,0	182 - 208

KOMENTARZ: ZUŻYCIE ENERGII I ZASIĘG MODELI ELEKTRYCZNYCH

Wartości zostały określone zgodnie z Rozporządzeniami WE nr 715/2007, nr 1153/2017 oraz nr 1151/2017, na podstawie pomiarów w cyklu WLTP (światowa zharmonizowana procedura badania pojazdów lekkich), obowiązującego dla nowych pojazdów homologowanych od 1.09.2018, zaktualizowanego dnia 19.11.2022. Prezentowane wartości w cyklu mieszanym służą wyłącznie do celów porównawczych.

UWAGA: Wartości zużycia energii elektrycznej mogą różnić się w zależności od faktycznych warunków na drodze oraz innych czynników, takich jak wyposażenie dodatkowe, częstotliwość ładowania akumulatorów w zależności od przejechanych kilometrów, temperatura wnętrza, zróżnicowany styl jazdy, prędkość, całkowita masa pojazdu, wykorzystanie wybranych funkcji (np. klimatyzacji, radia, nawigacji, świateł itp.), rodzaju opon i warunków drogowych, zewnętrznych warunków atmosferycznych itp.

UWAGA: Wartości zasięgu mogą różnić się w zależności od takich czynników jak wyposażenie dodatkowe, warunki użytkowania pojazdu (styl jazdy, prędkość, masa całkowita itp.), wykorzystanie wybranych funkcji (np. klimatyzacji, radia, nawigacji, świateł itp.), rodzaju opon i warunków drogowych, zewnętrznych warunków atmosferycznych itp.

Więcej informacji o zasięgu modeli elektrycznych i czynnikach na niego wpływających znajdziesz na peugeot.pl.

Wersje modeli, wyposażenie dodatkowe i jego opcje mogą się różnić ze względu na specyficzne wymagania rynkowe lub prawne. Dane, opisy i zdjęcia mają charakter wyłącznie ilustracyjny i są aktualne na dzień publikacji niniejszego materiału. Więcej informacji można znaleźć na stronie marki Peugeot, która zastrzega sobie prawo do wprowadzania zmian, bez uprzedzenia, ze względów technicznych lub handlowych.

Wydanie: 03/2024.

SPEXT

www.peugeot.pl

